

AMS-210E シリーズ用反転クランプ装置  
Inverting clamp device for AMS-210E Series

# FU-05

取扱説明書 / パーツリスト  
INSTRUCTION MANUAL / PARTS LIST



**注意**

本取扱説明書は、FU-05 についての説明書です。事前にミシン本体の取扱説明書の「安全についての注意事項」を読み、十分理解の上でご使用ください。



**CAUTION**

This is the instruction manual for FU-05. Be sure to carefully read "safety precautions" given in this manual to fully understand them before putting the device into service.

# 目 次

1. 仕様	1
2. 運転前の準備	1
3. 針棒高さの調節	1
4. 布押えばねの交換 (S 仕様のミシンのみ)	2
5. 押え高さの調節	2
6. エアー関係の接続 (S 仕様のミシンのみ)	3
6-1 電磁弁の組み付け	3
6-2 電磁弁の据え付け	3
6-3 エアーホースの配管およびケーブル類の配線	4
7. エアー関係の接続 (L 仕様のミシンのみ)	6
7-1 電磁弁の組み付け	6
7-2 電磁弁の据え付け	6
7-3 エアーホースの配管およびケーブル類の配線	7
8. 針棒糸案内の交換	9
9. サブクラス (2206,2210) のペダルについて	9
10. メモリースイッチの設定	9
11. 反転クランクの制御	12
12. パーツリスト	13

# C O N T E N T S

<b>1. SPECIFICATIONS.....</b>	<b>1</b>
<b>2. PREPARATION FOR OPERATION .....</b>	<b>1</b>
<b>3. ADJUSTING THE NEEDLE BAR HEIGHT .....</b>	<b>1</b>
<b>4. REPLACING THE WORK CLAMP SPRING (ONLY FOR S TYPE SEWING MACHINE)...</b>	<b>2</b>
<b>5. ADJUSTING THE HEIGHT OF THE WORK CLAMP.....</b>	<b>2</b>
<b>6. CONNECTING PNEUMATIC COMPONENTS (ONLY FOR S TYPE SEWING MACHINE).....</b>	<b>3</b>
<b>6-1. ASSEMBLING THE SOLENOID VALVE .....</b>	<b>3</b>
<b>6-2. MOUNTING THE SOLENOID VALVE .....</b>	<b>3</b>
<b>6-3. PIPING AIR HOSES AND WIRING CABLES.....</b>	<b>5</b>
<b>7. CONNECTING THE PNEUMATIC COMPONENTS (ONLY FOR L TYPE SEWING MACHINE)...</b>	<b>6</b>
<b>7-1. ASSEMBLING THE SOLENOID VALVE .....</b>	<b>6</b>
<b>7-2. MOUNTING THE SOLENOID VALVE .....</b>	<b>6</b>
<b>7-3. PIPING AIR HOSES AND WIRING CABLES.....</b>	<b>8</b>
<b>8. REPLACING THE NEEDLE BAR THREAD GUIDE.....</b>	<b>9</b>
<b>9. With regard to the pedal of sub-class machines (2206 and 2210) .....</b>	<b>9</b>
<b>10. SETTING OF THE MEMORY SWITCH.....</b>	<b>9</b>
<b>11. CONTROLLING THE INVERTING CLAMP.....</b>	<b>12</b>
<b>12. PARTS LIST .....</b>	<b>13</b>

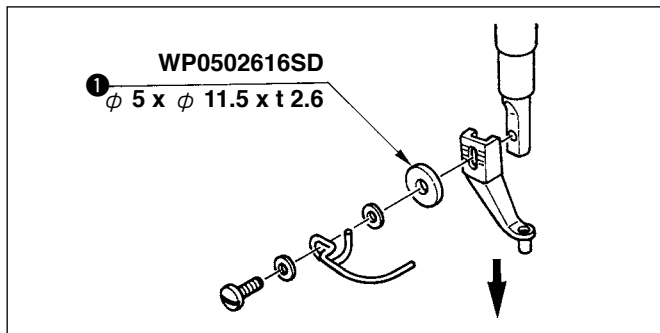
# 1. 仕様

使用針 DP x 17 専用  
反転用外押え上昇量 最大 20 mm  
反転用中押え上昇量 最大 20 mm  
※ 上記項目以外はご使用のミシンの仕様と同一です。

## 1. SPECIFICATIONS

Needle : DPx17 needle, exclusive to the device  
Lift of the inverting feeding frame : Max. 20 mm  
Lift of the inverting intermediate presser : Max. 20 mm  
※ The specification items other than those given above are same with the specifications of your machine.

## 2. 運転前の準備 / PREPARATION FOR OPERATION



ワイパーおよび中押えを取りはずし、中押えのかわりにスペーサ ① を追加してください。

Remove the wiper and intermediate presser. Attach spacer ① instead of the intermediate presser.

## 3. 針棒高さの調節 / ADJUSTING THE NEEDLE BAR HEIGHT



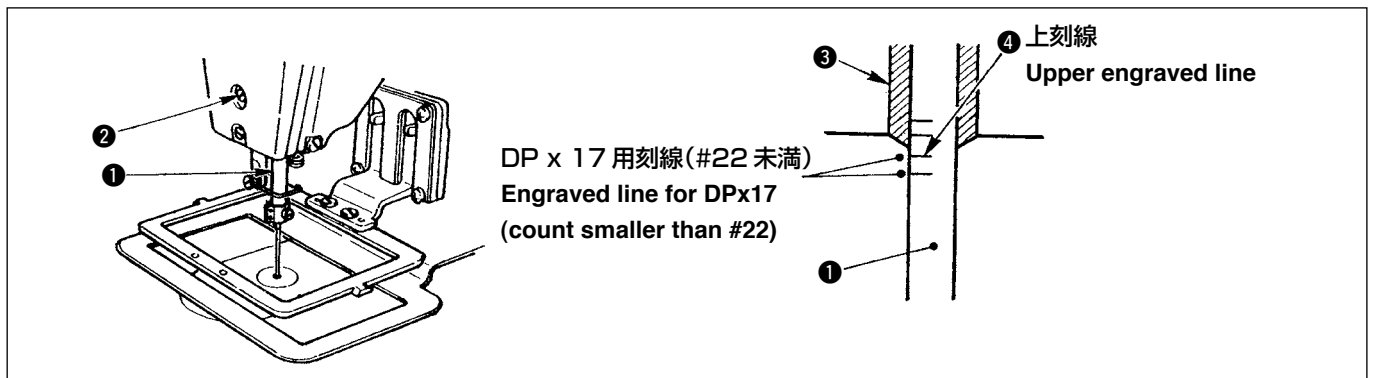
**注意**

不意の起動による事故を防ぐため、電源を切ってから行ってください。



**WARNING :**

Turn OFF the power before starting the work so as to prevent accidents caused by abrupt start of the sewing machine.



針棒 ① を最下点にし、針棒上刻線 ④ と針棒下メタル ③ の下端が一致するように、針棒抱き止めねじ ② をゆるめて DP x 17 用の位置に調節してください。

Lower needle bar ① to the lower end of its stroke. Loosen needle bar connection setscrew ②. Adjust the needle bar to the position for DPx17 so that upper engraved line ④ on the needle bar aligns with the bottom end of needle bar lower bushing ③.

(注意) ESS および ESL では針棒高さが DP x 5 用に調整されています。DP x 17 用の針棒高さへの調整が必要です。

(Caution) For ESS and ESL, the needle bar height is adjusted to the position for DPx 5. It is necessary to adjust the needle bar height to the position for DPx17.

## 4. 布押えばねの交換 (S 仕様のミシンのみ) /

### REPLACING THE WORK CLAMP SPRING ( ONLY FOR S TYPE SEWING MACHINE )



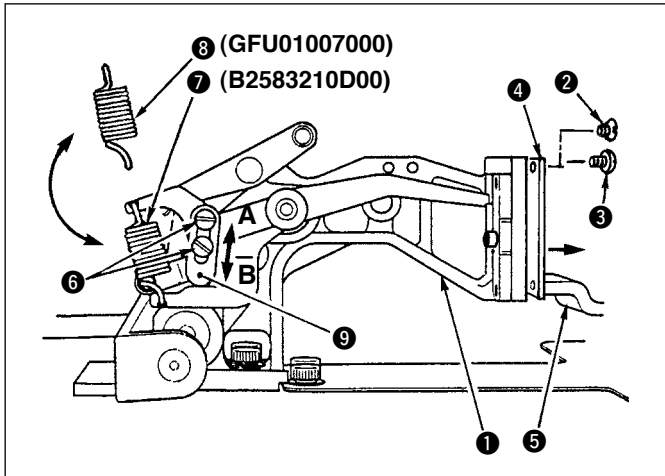
**注意**

不意の起動による事故を防ぐため、電源を切ってから行ってください。



**WARNING :**

Turn OFF the power before starting the work so as to prevent accidents caused by abrupt start of the sewing machine.



- 1) 止めねじ ② および ③ をゆるめ、ふた ④ と滑り板 ⑤ を外します。
- 2) 止めねじ ⑥ をゆるめ、左側の布押えばね ⑦ を、反転用布押えばね ⑧ に交換します。
- 3) ふた ④ と滑り板 ⑤ を取り付け、止めねじ ② および ③ を締めます。
- 4) 布送り台 ① の左側にある布押えストッパー ⑨ を、B 方向に動かして、押えの高さを調整します。
- 5) ばね交換後は、止めねじ ⑥ を確実に締めてください。

- 1) Loosen setscrews ② and ③ . Remove cover ④ and slide plate ⑤ .
- 2) Loosen setscrew ⑥ and replace work clamp spring ⑦ on the left-hand side with inverting work clamp spring ⑧ .
- 3) Re-install cover ④ and slide plate ⑤ . Then, tighten setscrews ② and ③ .
- 4) Shift work clamp stopper ⑨ located on the left of feed bracket ① in direction B to adjust the height of the work clamp.
- 5) After the replacement of the work clamp spring, securely tighten setscrew ⑥ .

## 5. 押え高さの調節 / ADJUSTING THE HEIGHT OF THE WORK CLAMP

反転クランプ使用時は、外押えおよび中押えの上昇量は最大 20 mm です。

ミシン本体の取扱説明書の「押えの高さ」を参照してください。

中押えよりも外押えを低く調整すると、マニュアル押え踏み込み時に外押え側が先に生地を押え、その後ラベル等の挿入・位置決めができます。

When the inversion clamp is used, the maximum lift of the feeding frame and intermediate presser is 20 mm.

Refer to the explanation given in "Work clamp height" in the instruction manual for the main unit of your sewing machine.

When the intermediate presser is adjusted lower than the feeding frame, the feeding frame side presses cloth first, and inserting and positioning of the label or the like can be performed when the manual work clamp is depressed.

## 6. エア関係の接続 (S 仕様のミシンのみ) /

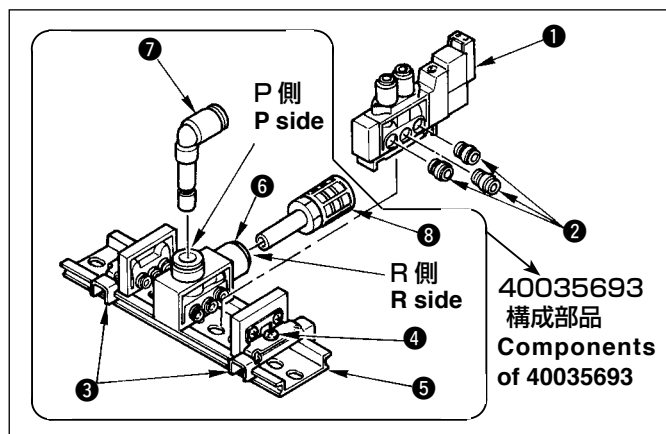
### CONNECTING PNEUMATIC COMPONENTS ( ONLY FOR S TYPE SEWING MACHINE )

(注意) S 仕様のミシンに FU-05 を使用する場合、別途 AMS-210E 用エアースセット (40035693) が  
必要です。ここでの説明は前記エアースセットの部品も含めて説明していますので、ご注意ください。

(Caution) When using FU-05 for the S type sewing machine, Air Set for AMS-210E (40035693) is separately necessary.

Explanation here includes the parts of the aforementioned Air Set. So, be careful.

#### 6-1. 電磁弁の組み付け / ASSEMBLING THE SOLENOID VALVE



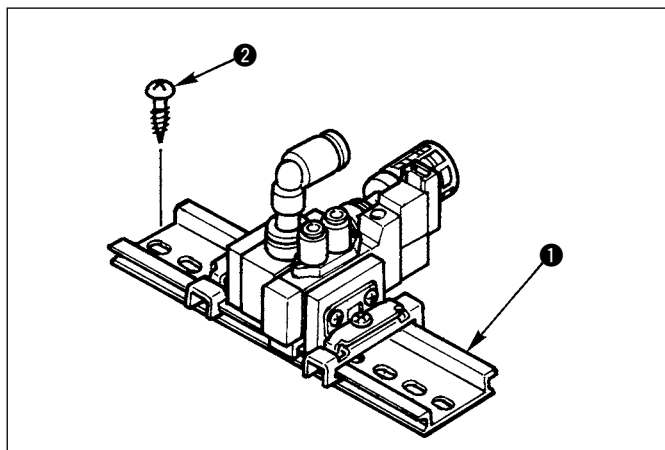
- 1) 電磁弁 ① にブッシュ ② を 3 個差し込みます。  
(ブッシュ ② の差し込む向きはどちらでもかまいません。)
- 2) エンドブロック ③ の止めねじ ④ をゆるめ、レール ⑤ より引き抜きます。
- 3) 電磁弁 ① をレール ⑤ の端から給排気ブロック ⑥ に密着するまで挿入します。
- 4) エンドブロック ③ を挿入し、電磁弁 ① に密着した状態で止めねじ ④ を締めます。
- 5) 給排気ブロック ⑥ の P 側にレデューサエルボ ⑦ を、R 側にサイレンサ ⑧ を止まるまで挿入します。

(注意) 止めねじ ④ を締める際電磁弁等、各 부품の密着が悪いとエアームれの原因となりますので、隙間ができないように注意してください。

- 1) Insert three bushes ② into solenoid valve ①.  
(Either of the inserting direction of bushes ② will do.)
- 2) Loosen setscrews ④ in end blocks ③, and draw out the end blocks from rail ⑤.
- 3) Insert solenoid valve ① from the end of rail ④ until it is pressed against pumping block ⑥.
- 4) Insert end blocks ③ that have been drawn out in step 2) until they are pressed against solenoid valve ①.  
Now, tighten setscrews ④.
- 5) Insert reducer elbow ⑦ into P side and silencer ⑧ into R side of pumping block ⑥.

(Caution) Care should be taken to securely tighten setscrews ④ to eliminate any gap. If they are not properly tightened, compressed air can leak from the gap.

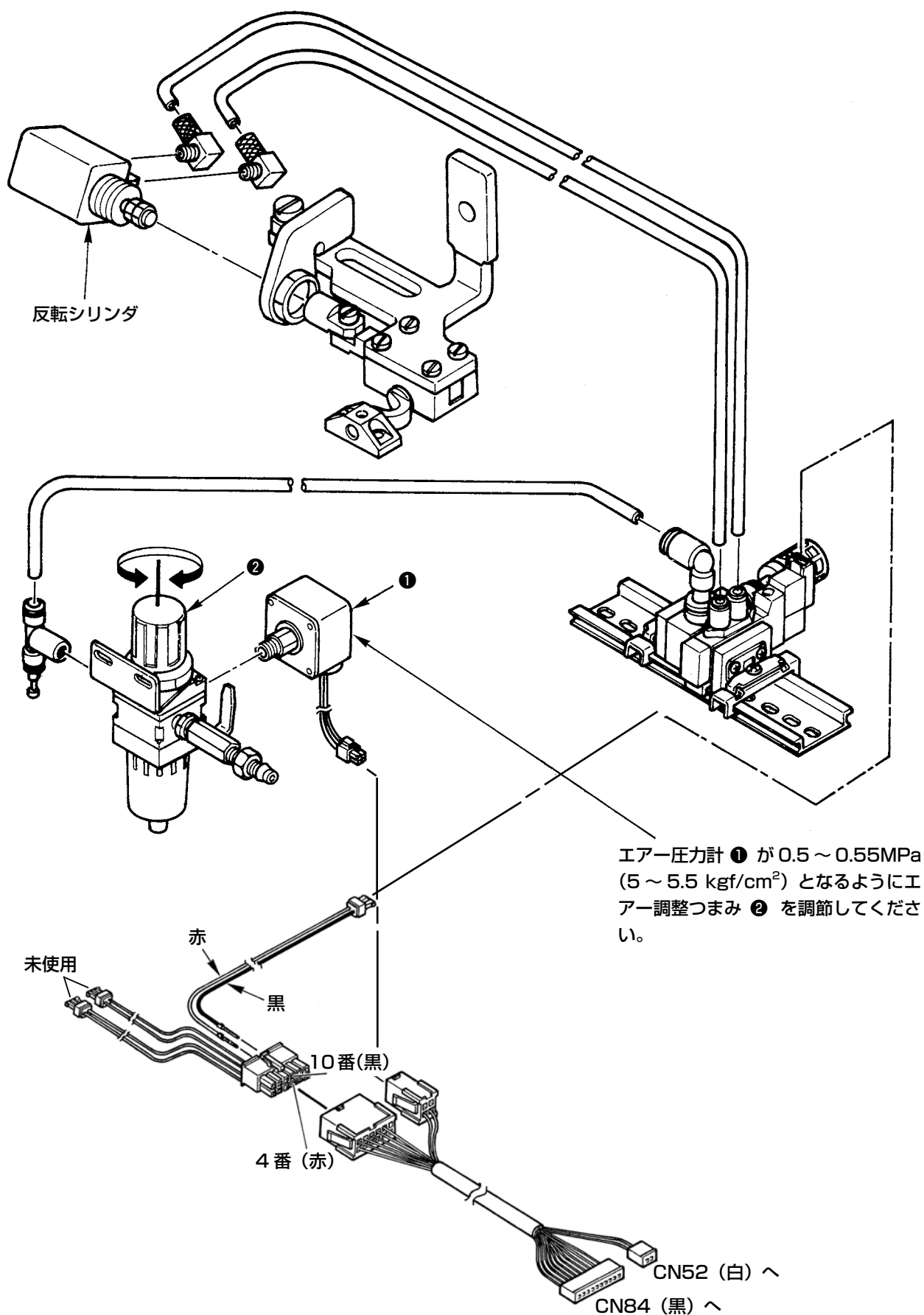
#### 6-2. 電磁弁の据え付け / MOUNTING THE SOLENOID VALVE



電磁弁 ① をテーブルの裏面に木ねじ ② で固定してください。

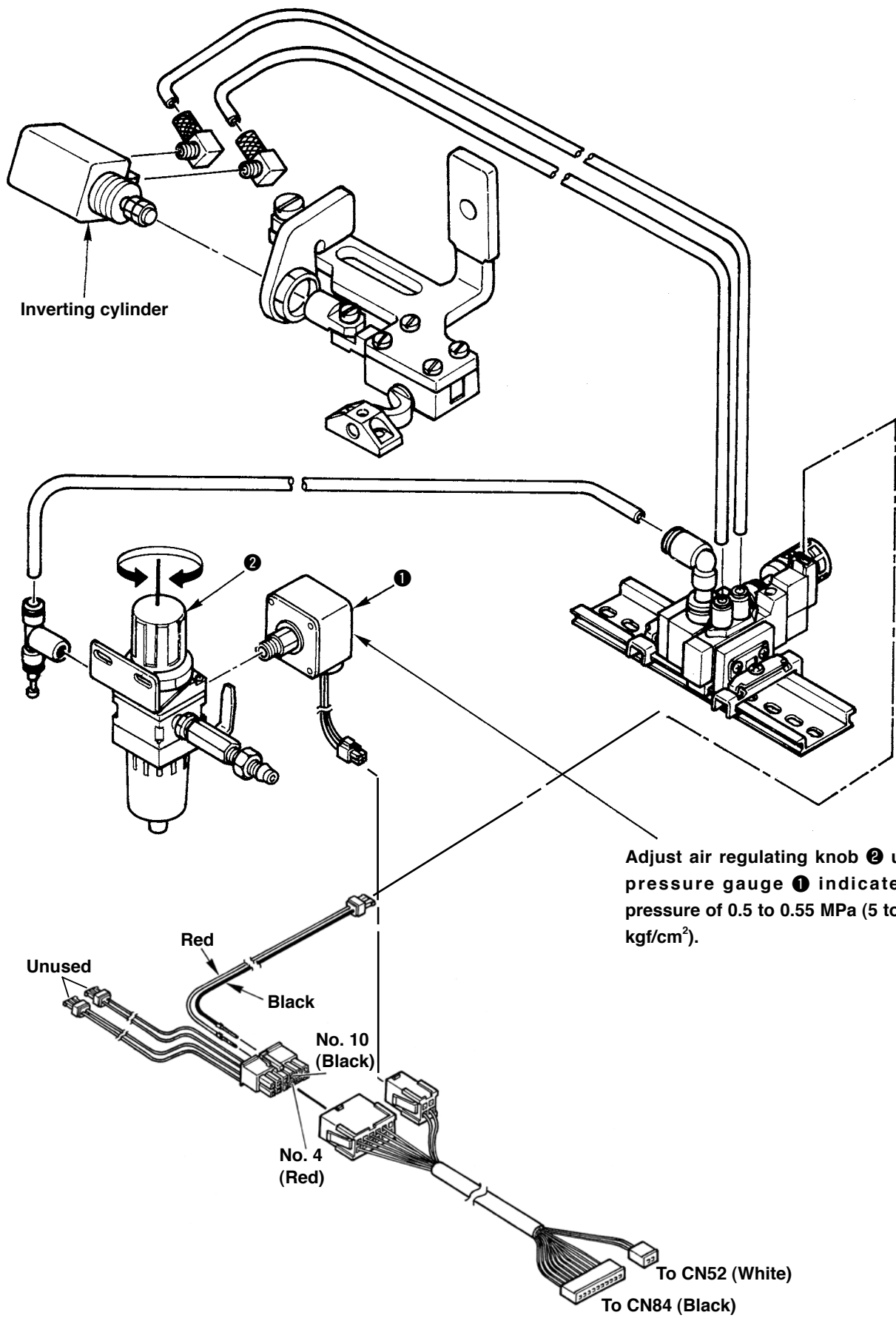
Secure solenoid valve ① on the reverse side of the table with wood screw ②.

### 6-3. エアホースの配管およびケーブル類の配線（S仕様のミシンの場合）



※エアセット（40035693）構成部品も記載されています。

6-3. PPING AIR HOSES AND WIRING CABLES ( IN CASE OF S TYPE SEWING MACHINE )



Adjust air regulating knob ② until pressure gauge ① indicates a pressure of 0.5 to 0.55 MPa (5 to 5.5 kgf/cm<sup>2</sup>).

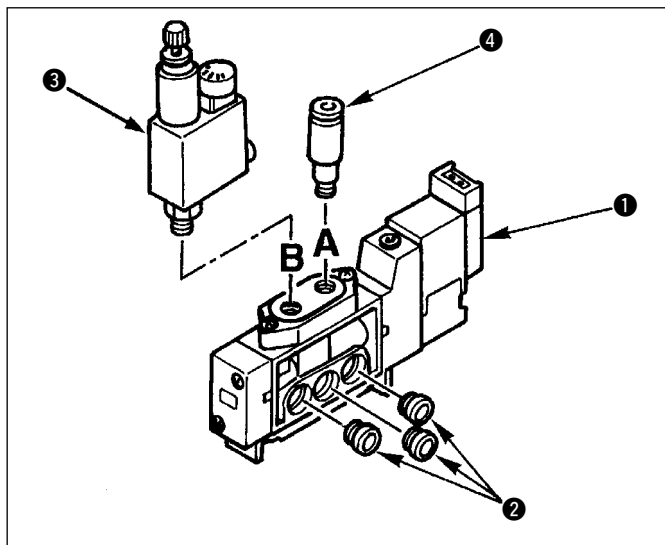
\* Components of Air Set (40035693) are described as well.



## 7. エアー関係の接続（L仕様のミシンのみ） /

### CONNECTING THE PNEUMATIC COMPONENTS ( ONLY FOR L TYPE SEWING MACHINE )

#### 7-1. 電磁弁の組み付け / ASSEMBLING THE SOLENOID VALVE

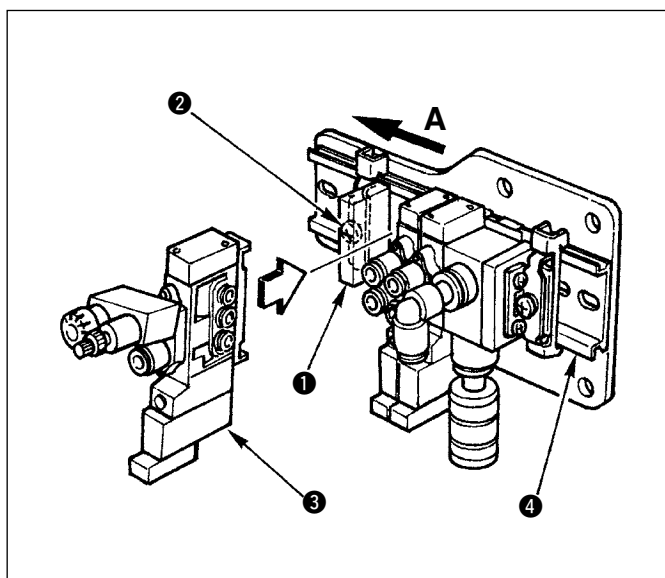


- 1) 電磁弁 ① にブッシュ ② を 3 個差し込みます。  
(ブッシュ ② の差し込む向きはどちらでもかまいません。)
- 2) 減圧弁 ③ を電磁弁 ① の B 側に取り付けます。
- 3) ハーフユニオン ④ を電磁弁 ① の A 側に取り付けます。

- 1) Insert three bushes ② into solenoid valve ①.  
(Either of the inserting direction of bushes ② will do.)
- 2) Attach pressure reducing valve ③ to B side of solenoid valve ①.
- 3) Attach half union ④ to A side of solenoid valve ①.

#### 7-2. 電磁弁の据え付け / MOUNTING THE SOLENOID VALVE

- 7-1 項で組み付けた電磁弁をマシン頭部に付いている電磁弁に組み込みます。
- Install the solenoid valve assembled in 7-1 in the solenoid valve that has been mounted on the machine head



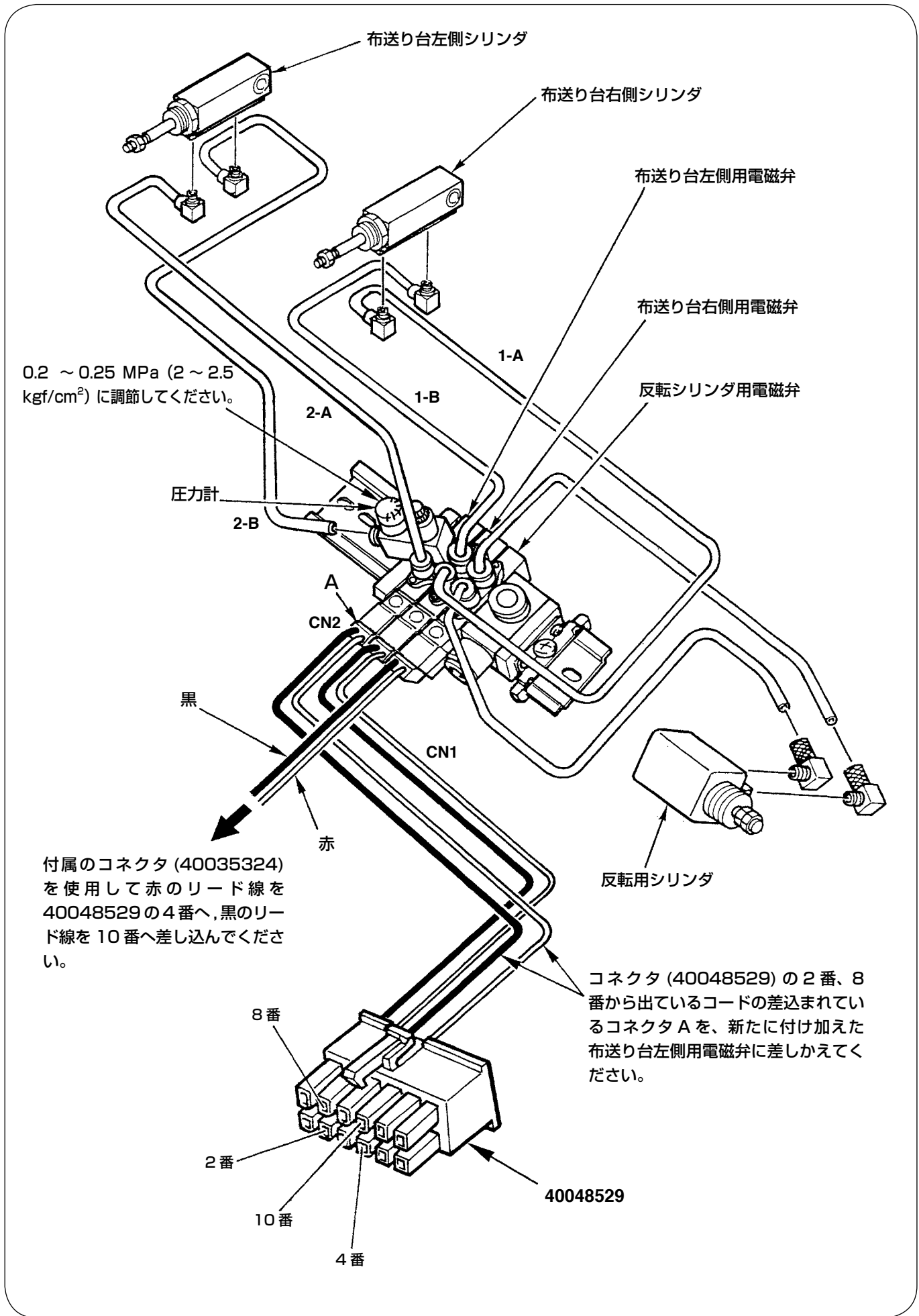
- 1) エンドブロック ① の止めねじ ② をゆるめ、エンドブロック ① を A 方向に引き抜きます。
- 2) 7-1 項で組み付けた電磁弁 ③ を図の位置に挿入します。
- 3) エンドブロック ① をレール ④ の端面より挿入し電磁弁と密着させながら止めねじ ② を締めます。

(注意) 止めねじ ② を締める際、電磁弁等、各 부품の密着が悪いとエアームレの原因となりますので、隙間ができないように注意してください。

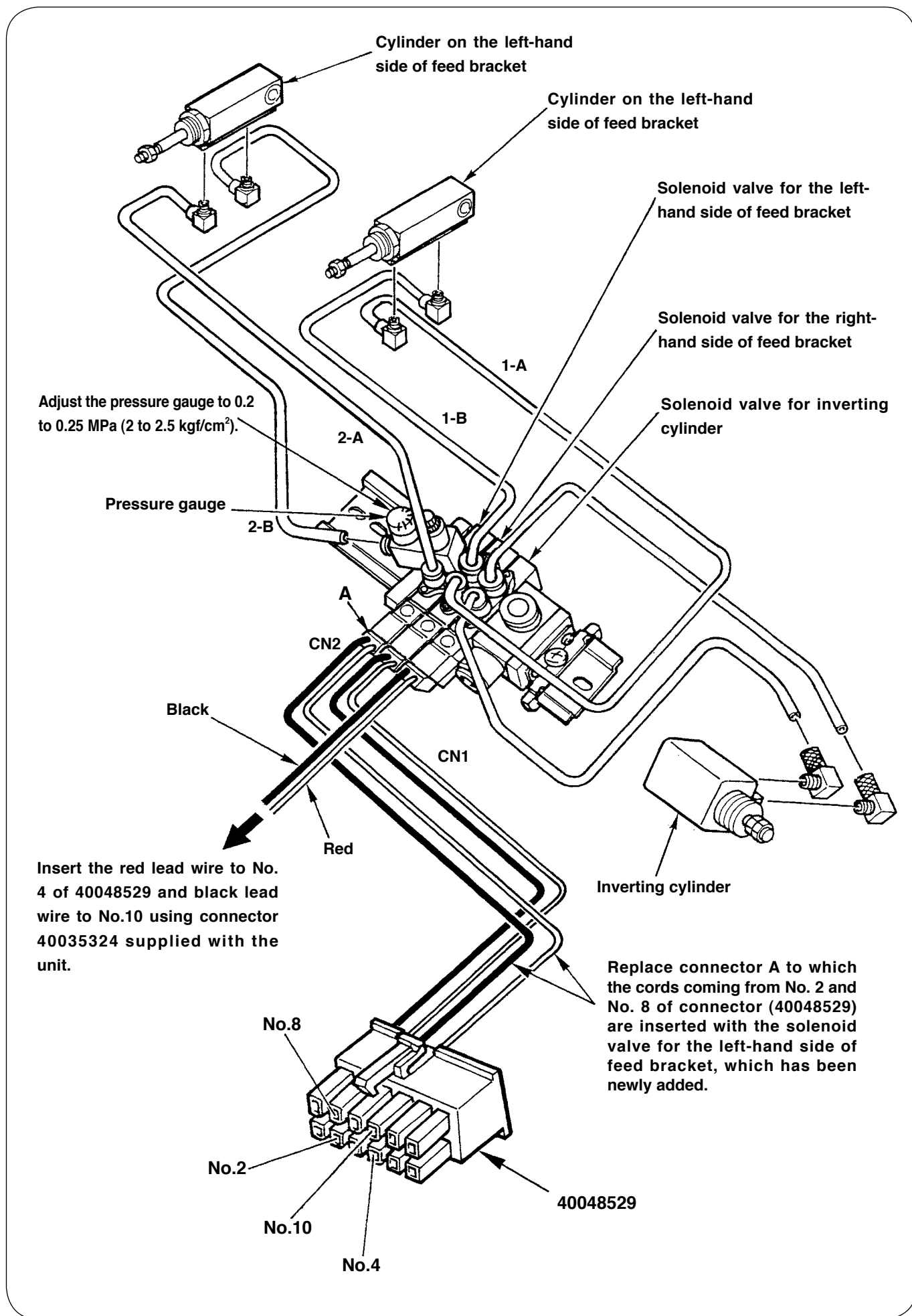
- 1) Loosen setscrew ② in end block ①. Draw out end block ① in direction A.
- 2) Insert solenoid valve ③ that has been assembled in 7-1 into the location indicated in the illustration.
- 3) Insert end block ① from the end face of rail ④ until it is pressed against solenoid valve ①. Now, tighten setscrew ②.

(Caution) Care should be taken to securely tighten setscrews ② to eliminate any gap. If they are not properly tightened, compressed air can leak from the gap.

7-3. エアーホースの配管およびケーブル類の配線 (L仕様のミシンの場合)



### 7-3. PIPING AIR HOSES AND WIRING CABLES ( IN CASE OF L TYPE SEWING MACHINE )

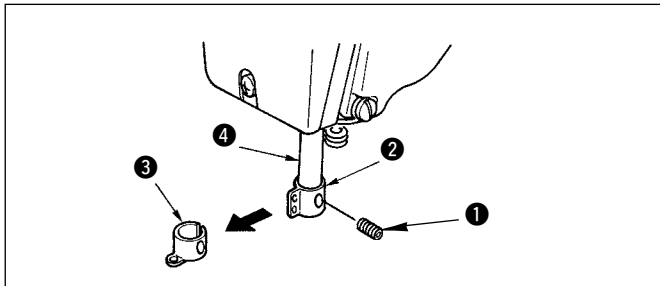


## 8. 針棒糸案内の交換 / REPLACING THE NEEDLE BAR THREAD GUIDE

- ご使用のミシンの針棒糸案内が②(B1405210000)の場合は、厚物用針棒糸案内③(40026884)に交換してください。
- If your sewing machine is provided with needle bar thread guide ②(B1405210000), replace it with needle bar thread guide ③(40026884) for heavy-weight materials.

(注意) 厚物用以外の針棒糸案内を使用すると、針棒糸案内と反転装置の干渉の可能性があります。

(Caution) When using the needle bar thread guide other than that for heavy-weight materials, there is a possibility that the needle bar thread guide interferes with the inverting device.



- 1) 止めねじ①をはずします。
  - 2) 針棒糸案内②を針棒④から引き抜きます。
  - 3) 厚物用針棒糸案内③を針棒④に差し込み、止めねじ①を入れてください。  
糸通し穴部は図のようにほぼ正面になります。
- 1) Remove setscrew ①.
  - 2) Draw out needle bar thread guide ② from needle bar ④.
  - 3) Insert needle bar thread guide ③ for heavy-weight materials to needle bar ④ and secure it with setscrew ①. Threading hole almost faces toward you as illustrated.

## 9. サブクラス (2206、2210) のペダルについて / With regard to the pedal of sub-class machines (2206 and 2210)

サブクラス AMS-210E-2206 または AMS-210E-2210 にて FU-05 をご使用の場合は PK47 ペダル (GPK470010AB:3 連ペダル組および 40033875:PK47 中継ケーブル組) を別途お求めください。頭部付属の 2 連ペダルを流用する場合はペダルスイッチケーブルセット:40040138 の追加およびメモリスイッチの変更 (U85 を 1 : ラッチ有りから 0 : ラッチなしへの変更) が必要となります。(メモリスイッチの変更については頭部付属の AMS-210E 取扱説明書を参照願います。

When using FU-05 with sub-class AMS-210E-2206 or AMS-210E-2210, separately purchase PK47 pedal (GPK470010AB : 3-pedal asm. and 40033875 : PK47 relay cable asm.). When applying 2-pedal type supplied with the machine head as accessories, it is necessary to add the pedal switch cable set : 40040138 and change the memory switch (change U85 from 1 : With latch to 0 : Without latch). (With regard to the change of memory switch, refer to the Instruction Manual for AMS-210E supplied with the machine head.)

## 10. メモリスイッチの設定 / SETTING OF THE MEMORY SWITCH

FU-05 を使用するには、ミシン本体のメモリスイッチの設定が必要です。

(注意) 以前にその他のメモリスイッチを変更している場合は、FU-05 設定終了後、その他のメモリスイッチを再度設定し直してください。

To use the FU-05, it is necessary to set the memory switch of the sewing machine main unit.

(Caution) In the case where other memory switch has been changed previously, re-set the other memory switch after completion of setting of FU-05.



### 10-1. IP-400 の場合

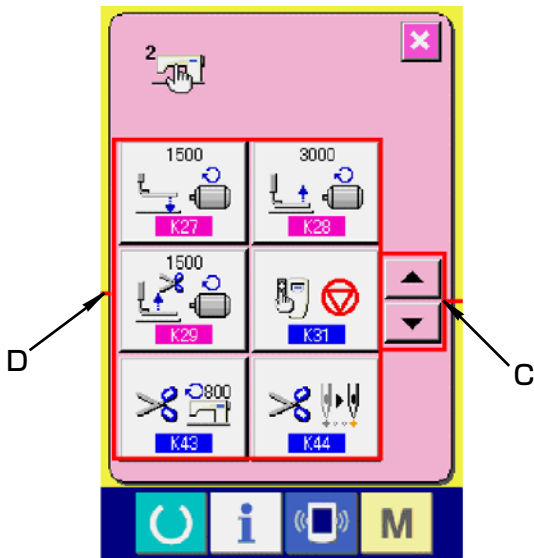
(1) メモリスイッチデータ (レベル2) 一覧画面を表示する。

**M** スイッチを約 6 秒間押し続けると、画面上部にページ切り替えボタン **▶** A が表示されます。ページ切り替えボタンを押して次のページを表示させると、メモリスイッチ (レベル2) ボタン **M** が表示されます。このボタンを押すと、メモリスイッチデータ (レベル2) 一覧画面が表示されます。

### 10-1. In case of IP-400

(1) Display the memory switch data (level 2) list screen.

When keeping pressing **M** switch as long as approximately 6 seconds, PAGE CHANGE OVER button **▶** A is displayed on the upper section of the screen. Press PAGE CHANGE OVER button to display the next page, and MEMORY SWITCH (LEVEL 2) button **M** is displayed. When this button is pressed, the memory switch data (level 2) list screen is displayed.



(2) メモリスイッチボタン K241 を選択する。

上下スクロールボタン ▲▼ C を押して、K241 を表示させ K241 ボタン E を押して選択してください。

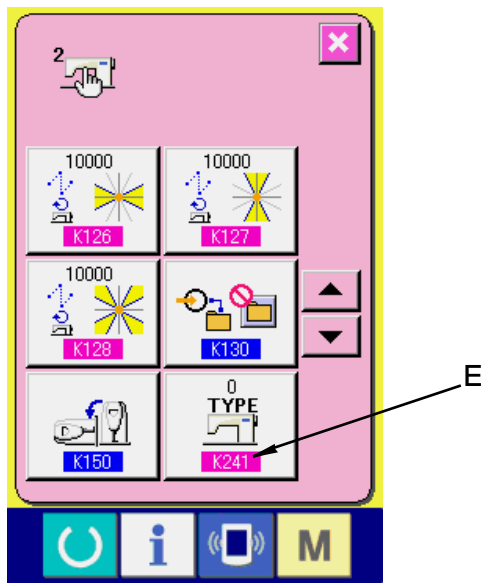
(2) Select memory switch button K241.

Press UP/DOWN SCROLL buttons ▲▼ C to display K241, and press K241 button E to select.

(注意) E の パネル表示は、ご使用のミシンタイプにより 0 ~ 9 まで各々、パネル内容が変わっていますのでご注意ください。この説明例はタイプ 0 です。

(Caution) For the panel display of E, the contents of panel will change from "0" to 9 respectively according to the machine type used. So, be careful.

This example of explanation indicates type "0".



(3) メモリスイッチデータ K241 を FU-05 用に変更する。

下表に従い K241 の内容を変更します。数字入力後、F ボタンを押して決定します。入力した数字は G に表示されます。  
例) 210ESS(1306) を使用の場合は 10 を入力後、F ボタンを押して決定します。決定後、ミシンの電源スイッチを一旦 OFF にして下さい、再度電源 ON して設定終了です。

(注意) K241 の設定を変更すると、従来入力されていたメモリスイッチデータは新規設定した FU-05 仕様に一括変更されます。以前にメモリスイッチを変更している場合は、K241 の設定変更実施後、再度設定しなおしてください。

(3) Change memory switch data K241 for FU-05.

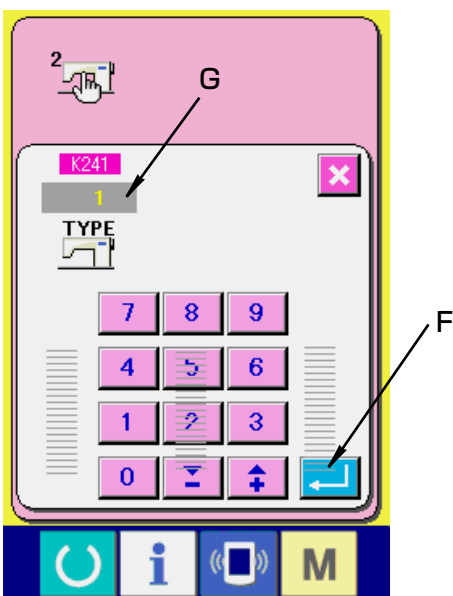
Change the contents of K241 in accordance with the list below.

After inputting the number, press F button to determine the number. The inputted number is displayed at G.

Example) When using 210ESS (1306), after inputting 10, press F button to determine it.

After determination, turn OFF the power switch of the sewing machine once. Re-turn ON the power to complete the setting.

(Caution) When the setting of K241 is changed, the memory switch data which have been inputted until now are changed in a package to newly set FU-05 specifications. When the memory switch was changed previously, re-set it again after executing the change of setting of K241.



機種 Model	210E	210E	210E	210E	210E	210E	210E	210E	210E	210E
	SS	HS	SL	HL	SL	HL	SL	HL	SL	HL
縫製範囲 Sewing range	1306	1306	1306	1306	1510	1510	2206	2206	2210	2210
K241 設定値 K241 set value	10	11	12	13	14	15	16	17	18	19





上3桁はメモリ  
スイッチ番号 下2桁は  
設定内容

Upper 3 digits are memory switch No.  
Lower 2 digits are the contents of setting.



## 10-2. CP-20 の場合

- (1) 縫製 LED が消えた状態で、**M** キーを 6 秒間長押し、メモリスイッチのサービス設定モードにします。  
(注意) 長押し時、3 秒後と、6 秒後にブザー音がなります。3 秒後のブザー音はテストモードが有効になったことを知らせるブザーです。
- (2) メモリスイッチ番号を、**+ / ←** ・ **- / →** キーで変更します。
- (3) メモリスイッチ番号を 241 に合わせ **○** キーを押します。縫製 LED が点灯します。
- (4) メモリスイッチの内容を、**+ / ←** ・ **- / →** キーで前ページの表に従い変更します。
- (5) **○** キーを押して変更内容を登録します。縫製 LED が点灯し、メモリスイッチ番号の選択状態に戻ります。
- (6) **M** キーを押してメモリスイッチ設定モードを終了し、通常状態に戻ります。

## 10-2. In case of CP20

- (1) In the state that the sewing LED went out, press **M** key for as long as 6 seconds to make the mode to the service setting mode of memory switch.

**(Caution) When pressing the key for a long time, buzzer beeps after 3 seconds and 6 seconds. The buzzer sound after 3 seconds is the one to inform that the test mode has become effective.**

- (2) Change memory switch No. to 241 with **+ / ←** or **- / →** key.
- (3) Adjust the memory switch No. to 241, and press **○** key. The sewing LED lights up.
- (4) Change the contents of memory switch with **+ / ←** or **- / →** key in accordance with the list on the previous page.
- (5) Press **○** key to register the changed contents. The sewing LED goes out, and the screen returns to the selecting state of the memory switch No.
- (6) Press **M** key to end the memory switch setting mode and to return to the normal state.

(備考)

メモリスイッチ (K241) を前ページ表の値へ設定すると、ミシン頭部の FU-05 動作に必要な各種メモリスイッチが自動的に切り替ります。実際に反転クランクを動作させる為には、使用する縫製パターンにあらかじめ反転設定※が入力されている必要があります。

※ IP-400 の機能コード No.091 (クランプ反転設定) で自動反転 **A** 又は任意反転 **B** (デフォルト) が選択されおり、任意反転 **B** 選択時には IP-400 の機能コード No.005 (反転ポイント) で反転ポイントが入力されていること。クランプ反転設定はパターン入力の開始直後に入力してください。  
[詳細は CD-ROM 版 IP-400 入力説明書 (40031444) を参照ください。]

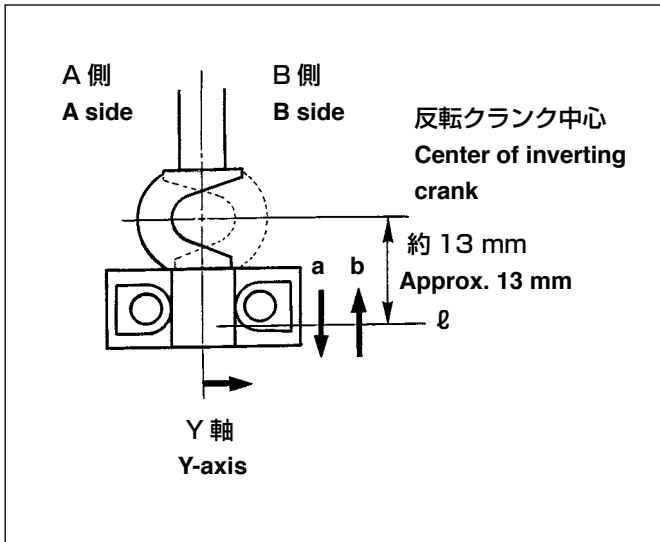
(Remarks)

When memory switch (K241) is set to the value of the list on the previous page, the various memory switches which are necessary for the motion of FU-05 of the machine head automatically change over.

To actually actuate the inverting crank, it is necessary to input inversion setting \* to the sewing pattern used beforehand.

\* Automatic inversion **A** or optional inversion **B** (default) is selected with function code No. 091 (clamp inversion setting) of IP-400, and inversion point has to be inputted with function code No. 005 (inversion point) when optional inversion **B** is selected. Input clamp inversion setting immediately after the start of pattern inputting.  
[For the details, refer to CD-ROM edition of IP-400 INPUT INSTRUCTION MANUAL (40031444).]

# 11. 反転クランクの制御 / CONTROLLING THE INVERTING CRANK



反転クランクは、A側、B側とエアシリンダにより作動します。クランプ反転設定（機能コード No.091: IP-400 入力説明書参照）で自動反転 **A** を選択した場合、反転クランクの状態は下記のように制御されます。

- 1) パターン（反転付のパターン）を読み出し、原点検索時 A 側、
- 2) 縫い始め点、または第 2 原点（入力装置によりパターンの中に設定済のもの）でのスタートスイッチ ON 時に再度 A 側、（送り前進キーを操作した場合は出力されません。）
- 3) Y 軸の右側で、かつ、反転クランクの中心から下側、  
※ 約 13 mm のライン ℓ を通過した時、運針が a 方向では B 側、b 方向では A 側、
- 4) 縫製終了後、縫い始め点または、第 2 原点に復帰後 A 側、となるように制御されます。

※ 反転ポイント（機能コード No.005:IP-400 入力説明書参照）をパターン入力時、設定した場合は、その点にて A → B または、B → A と反転します。  
この時、13 mm のライン ℓ での反転は行われません。

The inverting crank is actuated between A and B sides by the air cylinder. When automatic inversion **A** is selected with clamp inversion setting (function code No. 091 : refer to IP-400 INPUT INSTRUCTION MANUAL.), the inverting crank status is controlled as described below.

- 1) When a pattern (pattern with an inversion) is read from a floppy disk and the origin is retrieved, the inverting crank is inverted to A side.
- 2) When the start switch is turned on at the sewing starting point or the 2nd origin (already established in the pattern by the input device), the inverting crank is also inverted to A side. (Nothing is output when operating the forward key.)
- 3) When the needle passes the line ℓ located approximately 13 mm.  
※ below the center of the inverting crank that is also contained in the right-hand side portion of Y-axis, the inverting crank will be inverted to B side when the sewing proceeds in direction a or A side when the sewing proceeds in direction b.
- 4) When the sewing starting point or 2nd origin is retrieved after the completion of sewing, the inverting crank is inverted to A side.  
※ In the case where an inverting point (function code No. 005: refer to IP-400 INPUT INSTRUCTION MANUAL.) is set when inputting a sewing pattern, the inverting crank will be inverted from A to B or B to A at the specified point. At this time, the inversion at line ℓ located 13 mm below the center of the inverting crank is not performed.

## [ 反転中押え加工のための寸法 ]

図の寸法を参考にして、反転用中押えの加工を行ってください。

## [Dimensions for machining an inverting intermediate presser]

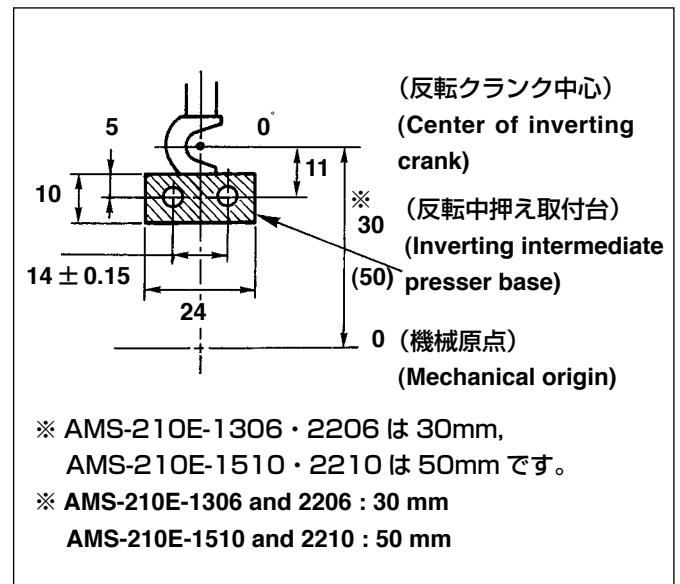
Machine the inverting intermediate presser referring to dimensions given in the illustration.

### (注意)

パターン作成時は、サブクラスによって原点から反転クランク中心までの距離が異なることに注意してください。

### (Caution)

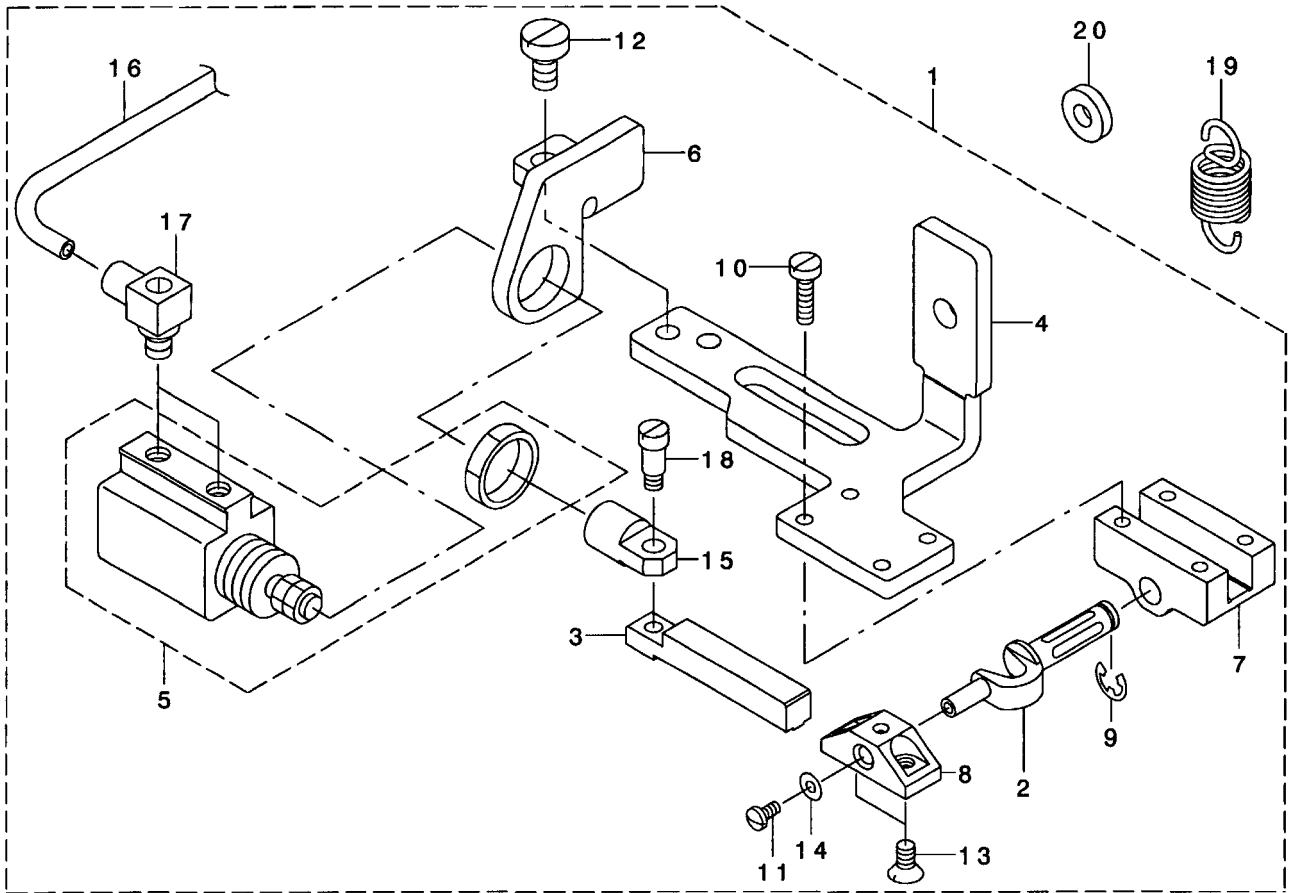
When creating a sewing pattern, note that the distance from the origin to the center of inverting crank varies according to the sub-class machines.



# 12. パーツリスト / PARTS LIST

## 1. 反転装置関係 (1)

### TUAN AROUND MECHANISM COMPONENTS (1)

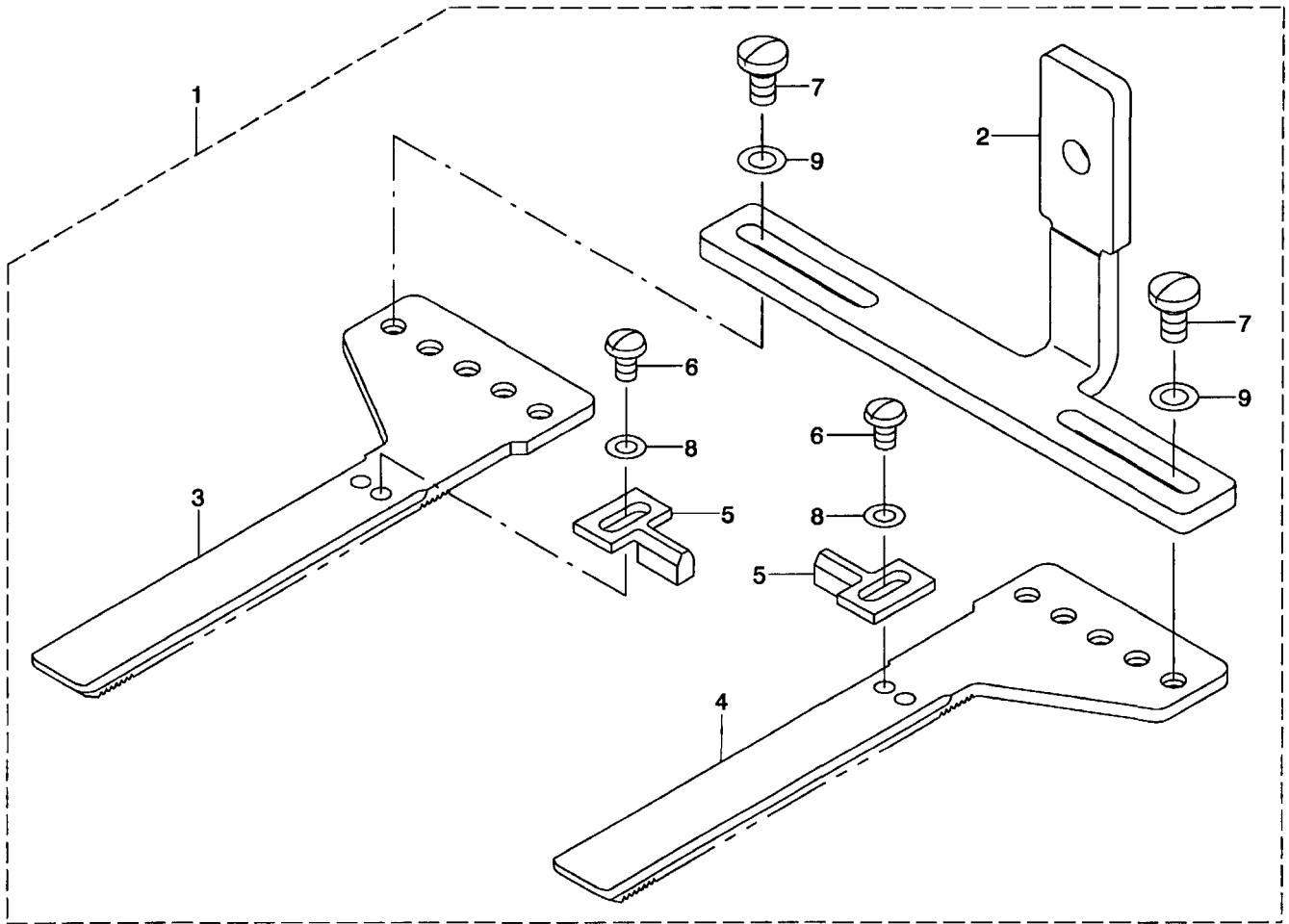


REF. NO	NOTE	PART NO.	DESCRIPTION	ヒソメイ	Qty
1		GFU-010030A0	SLIDE PLATE ASM.	ハンテソウナカオサエスハ <sup>レ</sup> リイタクミ	1
2		GFU-01001000	TURN AROUND CRANK SHAFT	ハンテソクランクツク	(1)
3		GFU-01002000	INVERTING LAC	ハンテソウラック	(1)
4		GFU-01003000	INNER PRESSER SLIDE PLATE	ハンテソウナカオサエスハ <sup>レ</sup> リイタ	(1)
5		PA-1600801-A0	AIR CYLINDER	エアシリンダ <sup>ク</sup>	(1)
6		GFU-01006000	TURN CYLINDER BRACKET	ハンテソリリシタ <sup>ク</sup> フ <sup>ク</sup> ラケット	(1)
7		B4303-210-000	TURN AROUND CRANK BEARING	ハンテソクランクツククウケ	(1)
8		B4314-210-000	INTERMEDIATE PRESSER BASE	ハンテソウナカオサエトリツケタ <sup>ク</sup> イ	(1)
9		RE-0400000-K0	E-RING 4	Eカ <sup>ク</sup> タメワ 4	(1)
10		SS-6081210-SP	SCREW 1/8-44 L=12	ヒラネツ <sup>ク</sup> 1/8-44 L=12	(4)
11		SS-7060610-SP	SCREW 3/32-56 L= 5.5	マルヒラネツ <sup>ク</sup> 3/32-56 L=5.5	(1)
12		SS-6120940-SP	SCREW 3/16-28 L=9	ヒラネツ <sup>ク</sup> 3/16-28 L=9	(2)
13		SS-1090750-SP	SCREW 9/64-40 L=7	シタメストリツケネツ <sup>ク</sup>	(2)
14		WP-0250516-SD	WASHER 2.5X6X0.5	ヒラサ <sup>ク</sup> カ <sup>ク</sup> ネ 2.5X6X0.5	(1)
15		B4306-220-000	KNUCKLE	ハンテソリリシタ <sup>ク</sup> ナックル	(1)
16		BT-0400251-EB	URETHANE HOSE, BLACK	ウレタンホ-ス クロ	(1.3)
17		PJ-0460525-03	HOSE ELBOW	ホ-ス エルボ <sup>ク</sup>	(2)
18		SD-0460703-TP	HINGE SCREW D=4.6 H=7	タ <sup>ク</sup> ソネツ <sup>ク</sup> D=4.6 H=7	(1)
19		GFU-01007000	SPRING	ハンテソウヌノオサエハ <sup>ク</sup> ネ	1
20		WP-0502616-SD	WASHER	ヒラサ <sup>ク</sup> カ <sup>ク</sup> ネ	1



2. 反転装置関係 (2)

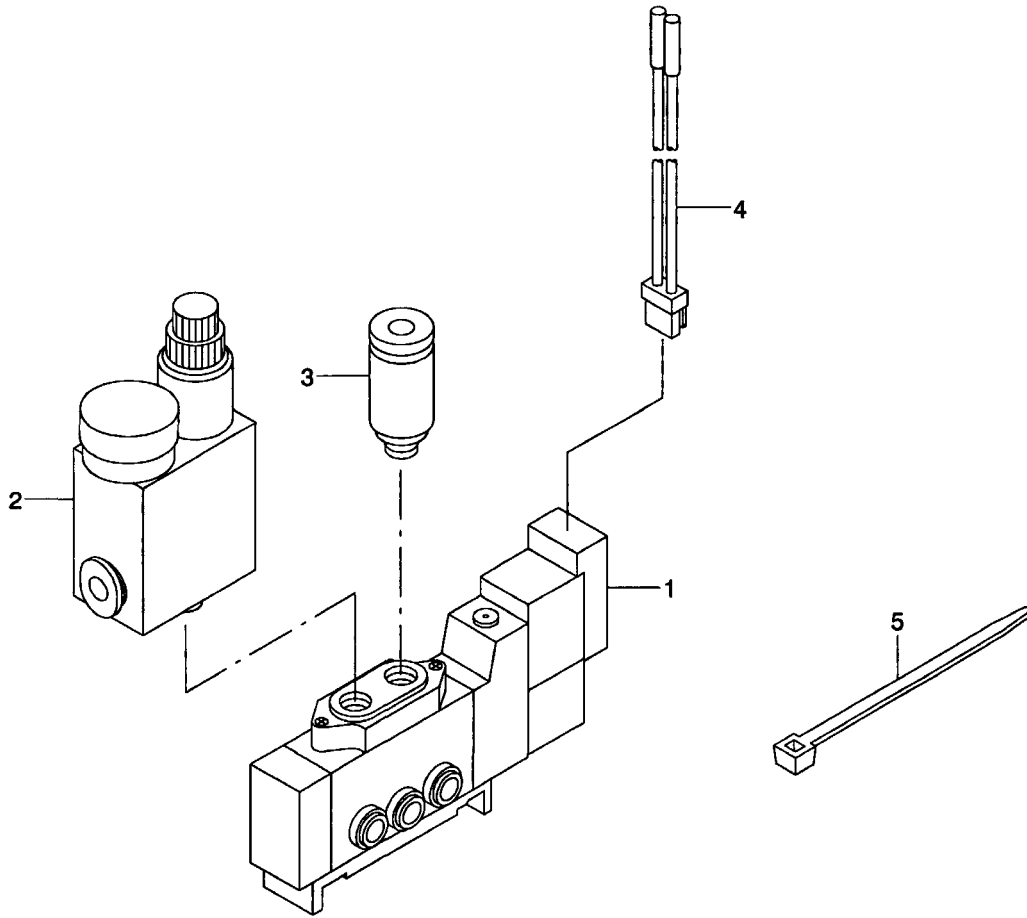
TUAN AROUND MECHANISM COMPONENTS (2)



REF. NO	NOTE	PART NO.	DESCRIPTION	ヒソメイ	Qty
1		GFU-010040A0	OUTER PRESSER SLIDE PLATE ASM.	ハンテソヨソトオサエス <sup>ハ</sup> リイタクミ	1
2		GFU-01004000	OUTER PRESSER SLIDE PLATE	ハンテソヨソトオサエス <sup>ハ</sup> リイタ	(1)
3		D2551-21X-X00	WALKING FOOT (A)	ソトオサエアツ A	(1)
4		D2552-21X-X00	WALKING FOOT (B)	ソトオサエアツ B	(1)
5		D2554-21X-X00	COMPENSATING FOOT	ガ <sup>イ</sup> ト <sup>オ</sup> サエ	(2)
6		SS-5090610-SP	SCREW 9/64-40 L=6	トラスネツ <sup>ク</sup> 9/64-40 L=6	(2)
7		SS-7110840-SP	SCREW 11/64-40 L=7.8	マルヒラネツ <sup>ク</sup> 11/64-40 L=7.8	(4)
8		WP-0371026-SD	WASHER 3.7X7X1	ヒラサ <sup>カ</sup> ネ 3.7X7X1	(2)
9		WP-0480856-SP	WASHER 4.8X8.4X0.8	ヒラサ <sup>カ</sup> ネ 4.8X8.4X0.8	(4)

3. エアー関係

PNEUMATIC COMPONENTS



REF. NO	NOTE	PART NO.	DESCRIPTION	ヒソメイ	Qty
1		PV-1502091-00	SOLENOID VALVE	デソソバン	1
2		PF-0205030-A0	REGULATOR	クイックツキテツキレキユレタ	1
3	#01	PJ-3010405-05	HALF UNION	ハーフユニオン	2
4		400-35324	SOLENOID VALVE CONNECTER ASM.	デソソバンコネクタクミ	1
5		EA-9500B01-00	CABLE BAND	ソクセンバンド	3
	NOTE (注記)		#01...FOR S TYPE, USE 2 PCS. FOR L TYPE, USE 1 PCS.	S仕様は、2個使用 L仕様は、1個使用	

# JUKI®

JUKI 株式会社

JUKI CORPORATION

1

2

この製品の使い方について不明な点がございましたらお求めの販売店又は当社営業所にお問い合わせください。  
\*この取扱説明書 / パーツリストは仕様改良のため予告なく変更する事があります。

Copyright © 2005-2007 JUKI CORPORATION  
本書の内容を無断で転載、複写することを  
禁止します。

Please do not hesitate to contact our distributors or agents in your area for further information when necessary.  
\* The description covered in this Instruction Manual , PartsList is subject to change for improvement of  
the commodity without notice.

All rights reserved throughout the world.

From the library of: Superior Sewing Machine & Supply LLC

02-12 Printed in Japan (E)